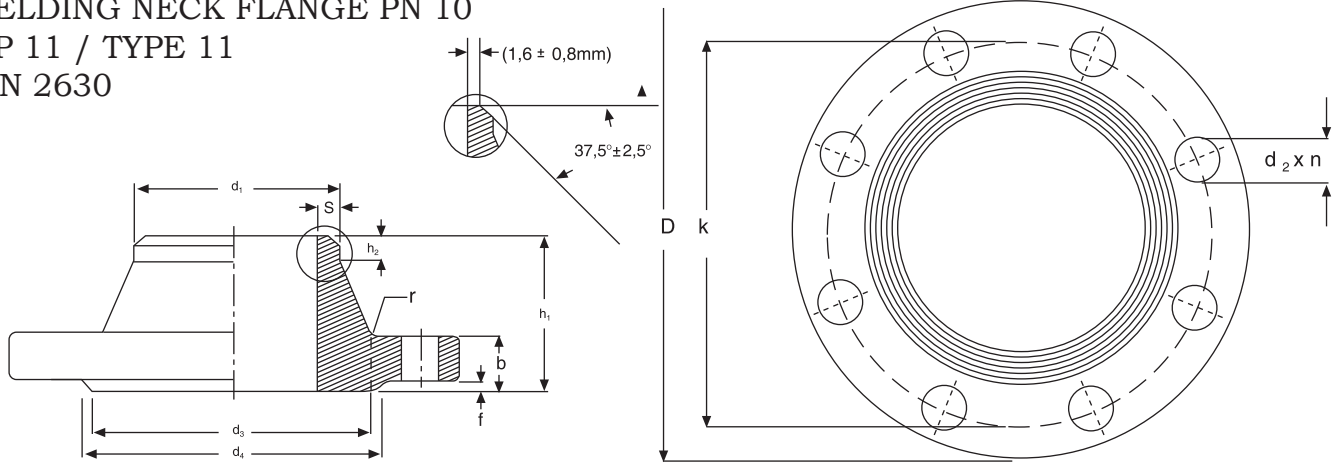


KAYNAK BOYUNLU FLANŞ PN 10
WELDING NECK FLANGE PN 10
TİP 11 / TYPE 11
DIN 2630



BORU / PIPE		FLANŞ/FLANGE				BOYUN / NECK				ALIN ÇIKTI/RAISED FACE		DELİKLER/DRILLINGS		AĞIRLIK (WEIGHT)		
DN	d1	D	b		k	h1	d3	s	R	h2	d4	f	n		SAPLAMA (SCREW)	d2
	EN-1092-1		EN-1092-1	DIN 2501												
15	21,3	95	16	14	65	38	32	2,00	4	6	45	2	4	M12	14	0,65
20	26,9	105	18	16	75	40	40	2,30	4	6	58	2	4	M12	14	0,95
25	33,7	115	18	16	85	40	46	2,60	4	6	68	2	4	M12	14	1,14
32	42,4	140	18	16	100	42	56	2,60	6	6	78	2	4	M16	18	1,69
40	48,3	150	18	16	110	45	64	2,60	6	7	88	3	4	M16	18	1,86
50	60,3	165	18	18	125	45	74	2,90	6	8	102	3	4	M16	18	2,53
65	76,1	185	18	18	145	45	92	2,90	6	10	122	3	8	M16	18	3,06
80	88,9	200	20	20	160	50	105	3,20	6	10	138	3	8	M16	18	3,70
100	114,3	220	20	20	180	52	131	3,60	8	12	158	3	8	M16	18	4,62
125	139,7	250	22	22	210	55	156	4,00	8	12	188	3	8	M16	18	6,30
150	168,3	285	22	22	240	55	184	4,50	10	12	212	3	8	M20	22	7,75
200	219,1	340	24	24	295	62	234	6,30	10	16	268	3	8	M20	22	11,30
250	273	395	26	26	350	68	292	6,30	12	16	320	3	12	M20	22	14,70
300	323,9	445	26	26	400	68	342	7,10	12	16	370	4	12	M20	22	17,40
350	355,6	505	26	26	460	68	385	7,10	12	16	430	4	16	M20	22	23,60
400	406,4	565	26	26	515	72	440	7,10	12	16	482	4	16	M24	26	28,60
450	457	615	28	26	565	72	488	7,10	12	16	532	4	20	M24	26	31,50
500	508	670	28	28	620	75	542	7,10	12	16	585	4	20	M24	26	38,10
600	610	780	30	28	725	82	642	8,00	12	18	685	5	20	M27	30	44,60
700	711	895	35	30	840	85	746	8,80	12	18	800	5	24	M27	30	62,40
800	813	1015	38	32	950	96	850	8,80	12	18	905	5	24	M30	33	84,10
900	914	1115	38	34	1050	99	950	12,50	12	20	1005	5	28	M30	33	98,50
1000	1016	1230	44	34	1160	105	1052	12,50	16	20	1110	5	28	M33	36	115,00
1200	1219	1455	55	38	1380	132	1256	12,50	16	25	1330	5	32	M36	39	182,00
1400	1422	1675	65	42	1590	143	1460	14,20	16	25	1535	5	36	M39	42	248,00
1600	1626	1915	75	46	1820	159	1666	16,00	16	25	1760	5	40	M45	48	347,00
1800	1829	2115	85	50	2020	175	1868	17,50	16	30	1960	5	44	M45	48	430,00
2000	2032	2325	90	54	2230	186	2072	17,50	16	30	2170	5	48	M45	48	539,00
2200	2235	2550	100	58	2440	202	2275	20,00	18	35	2370	5	52	M52	56/55	658,00
2400	2438	2760	110	62	2650	218	2478	22,00	18	35	2570	5	56	M52	56/55	825,00
2600	2620	2960	110	66	2850	224	2680	25,00	18	40	2780	5	60	M52	56/55	979,00
2800	2820	3180	124	70	3070	244	2882	25,00	18	40	3000	5	64	M52	56/55	1156,00
3000	3020	3405	132	74	3290	257	3085	32,00	18	45	3210	5	68	M56	62/60	1156,00

*Ölçüler mm'dir.

*Dimensions are in mm.