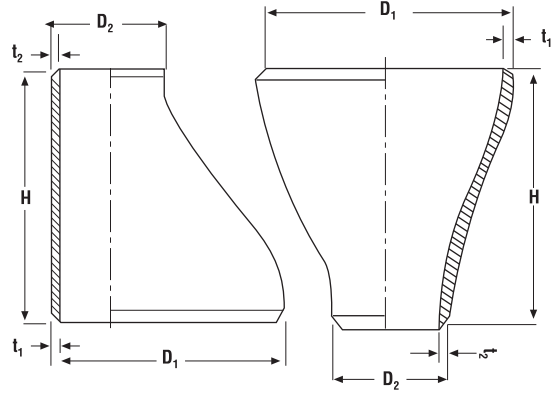


EKSANTRİK VE KONSANTRİK REDÜKSİYON  
 ECCENTRIC AND CONCENTRIC REDUCERS  
 ASME B 16.9 - 1993  
 MSS - SP 75



NPS	D	H	STD	SCH	SCH	SCH	SCH	SCH	SCH	SCH	SCH	SCH	SCH	SCH	SCH	SCH	SCH	SCH	
				X.S.	X.X.S.	10	20	30	40	60	80	100	120	140	160	5S	10S	40S	80S
			t <sub>1</sub> (mm)																
			t <sub>2</sub> (mm)																
			AĞIRLIK / WEIGHT																
inch	mm	mm																	
14" x 8"	356	330	9,52	12,70	-	-	7,92	9,52	11,13	15,09	19,05	23,83	27,79	31,75	35,71	3,96	4,78	11,13	19,05
	219		8,18	12,70	-	-	6,35	7,03	8,18	10,31	12,70	15,09	18,26	20,62	23,01	2,77	3,76	8,18	12,70
			26,90	35,50	-	-	22,60	26,80	31,10	42,00	52,20	64,00	73,00	78,00	86,00	11,40	13,90	27,70	-
14" x 6"	356	330	9,52	12,70	-	-	-	-	11,13	-	19,05	-	27,29	-	35,71	3,96	4,78	11,13	19,05
	168		7,11	10,97	-	-	-	-	7,11	-	10,97	-	14,27	-	18,26	2,77	3,40	7,11	10,97
			26,90	35,50	-	-	-	-	31,10	-	52,20	-	73,00	-	86,00	10,70	13,10	26,30	-
16" x 14"	406	356	9,52	12,70	-	6,35	7,92	9,52	12,70	16,66	21,44	26,19	30,96	36,53	40,49	4,19	4,78	12,70	21,44
	356		9,52	12,70	-	6,35	7,92	9,52	11,13	15,09	19,05	23,83	27,79	31,75	35,71	3,96	4,78	11,13	19,05
			33,00	44,00	-	28,00	27,90	33,10	43,80	57,00	72,20	83,00	97,00	112,00	121,00	16,50	18,80	37,60	-
16" x 12"	406	356	9,52	12,70	-	-	7,92	9,52	12,70	16,66	21,44	26,19	30,96	36,53	40,49	4,19	4,78	12,70	21,44
	324		9,52	12,70	-	-	6,35	8,38	10,31	14,27	17,48	21,44	25,40	28,57	33,32	3,96	4,57	10,31	17,48
			33,00	44,00	-	-	27,90	33,10	43,80	57,00	72,20	83,00	97,00	112,00	121,00	16,10	18,30	36,70	-
16" x 10"	406	356	9,52	12,70	-	-	7,92	9,52	12,70	16,66	21,44	26,19	30,96	36,53	4,49	4,19	4,78	12,70	21,44
	273		9,27	12,70	-	-	6,35	7,80	9,27	12,70	15,09	18,26	21,44	25,40	28,57	3,40	4,19	9,27	15,09
			33,00	44,00	-	-	27,90	33,10	43,80	57,00	72,20	83,00	97,00	112,00	121,00	15,60	17,70	35,40	-
16" x 8"	406	356	9,52	12,70	-	-	7,92	9,52	12,70	16,66	21,44	26,19	30,96	36,53	4,49	4,19	4,78	12,70	21,44
	219		8,18	12,70	-	-	6,35	7,03	8,18	10,31	12,70	15,09	12,26	20,62	23,01	2,77	3,80	8,18	12,70
			33,00	44,00	-	-	27,90	33,10	43,80	57,00	72,20	83,00	97,00	112,00	121,00	14,60	16,70	33,30	-
18" x 16"	457	381	9,52	12,70	-	6,35	7,92	11,13	14,27	19,05	23,83	29,36	34,93	39,67	45,24	4,19	4,78	14,27	23,83
	406		9,52	12,70	-	6,35	7,92	9,52	12,70	16,66	21,44	26,19	30,96	36,53	40,49	4,19	4,78	12,70	21,44
			40,00	53,00	-	34,00	33,30	48,00	59,00	79,00	96,70	116,00	136,00	145,00	159,00	19,80	22,50	44,90	-
18" x 14"	457	381	9,52	12,70	-	6,35	7,92	11,13	14,27	19,05	23,83	29,36	34,93	39,67	45,24	4,19	4,78	14,27	23,83
	356		9,52	12,70	-	6,35	7,92	9,52	11,13	15,09	19,05	23,83	27,79	31,75	35,71	3,96	4,78	11,13	19,05
			40,00	53,00	-	34,00	33,30	48,00	59,00	79,00	96,70	116,00	136,00	145,00	159,00	19,20	21,90	43,70	-
18" x 12"	457	381	9,52	12,70	-	-	7,92	11,13	14,27	19,05	23,83	29,36	34,93	39,67	45,24	4,19	4,78	14,27	23,83
	324		9,52	12,70	-	-	6,35	8,38	10,31	14,27	17,48	21,44	25,40	28,57	33,32	3,96	4,57	10,31	17,48
			40,00	53,00	-	-	33,30	48,00	59,00	79,00	96,70	116,00	136,00	145,00	159,00	18,90	21,40	42,90	-
18" x 10"	457	381	9,52	12,70	-	-	7,92	11,13	14,27	19,05	23,83	29,36	34,93	39,67	45,24	4,19	4,78	14,27	23,83
	273		9,27	12,70	-	-	6,35	7,80	9,27	12,70	15,09	18,26	21,44	25,40	28,57	3,40	4,19	9,27	15,09
			40,00	53,00	-	-	33,30	48,00	59,00	79,00	96,70	118,00	136,00	145,00	159,00	18,50	21,00	42,00	-
20" x 18"	508	508	9,52	12,70	-	6,35	9,52	12,70	15,09	20,62	26,18	32,54	38,10	44,45	50,01	4,78	5,54	15,09	26,18
	457		9,52	12,70	-	6,35	7,92	11,13	14,27	19,05	23,83	29,36	34,93	39,67	45,24	4,19	4,78	14,27	23,83
			59,00	79,00	-	50,00	58,00	79,00	93,00	126,00	158,00	163,00	178,00	305,00	340,00	30,00	33,00	-	-
20" x 16"	508	508	9,52	12,70	-	6,35	9,52	12,70	15,09	20,62	26,18	32,54	38,10	44,45	50,01	4,78	5,54	15,09	26,18
	406		9,52	12,70	-	6,35	7,92	9,52	12,70	16,66	21,44	26,19	30,96	36,53	40,49	4,19	4,78	12,70	21,44
			59,00	79,00	-	50,00	58,00	79,00	93,00	126,00	158,00	163,00	178,00	305,00	340,00	29,00	32,00	65,00	-
20" x 14"	508	508	9,52	12,70	-	6,35	9,52	12,70	15,09	20,62	26,18	32,54	38,10	44,45	50,01	4,78	5,54	15,09	26,18
	356		9,52	12,70	-	6,35	7,92	9,52	11,13	15,09	19,05	23,83	27,79	31,75	35,71	3,96	4,78	11,13	19,05
			59,00	79,00	-	50,00	58,00	79,00	93,00	126,00	158,00	163,00	178,00	305,00	340,00	28,00	31,00	-	-
20" x 12"	508	508	9,52	12,70	-	-	9,52	12,70	15,09	20,62	26,18	32,54	38,10	44,45	50,01	4,78	5,54	15,09	26,18
	324		9,52	12,70	-	-	6,35	8,38	10,31	14,27	17,48	21,44	25,40	28,57	33,32	3,96	4,57	10,31	17,48
			59,00	79,00	-	-	58,00	79,00	93,00	126,00	158,00	163,00	178,00	305,00	340,00	27,00	30,00	-	-
22" x 20"	559	508	9,52	12,70	-	6,35	9,52	12,70	17,48	22,22	28,58	34,92	41,27	47,62	53,97	4,78	5,54	17,48	28,58
	508		9,52	12,70	-	6,35	7,92	12,70	15,09	20,62	24,18	32,54	38,10	44,45	50,01	4,78	5,54	15,09	26,18
			65,00	87,00	-	57,00	61,00	92,00	-	150,00	188,00	201,00	233,00	415,00	460,00	-	-	-	-
22" x 18"	559	508	9,52	12,70	-	6,35	9,52	12,70	17,48	22,22	28,58	34,92	41,27	47,62	53,97	4,78	5,54	17,48	28,58
	457		9,52	12,70	-	6,35	7,92	11,13	14,27	19,05	23,83	29,36	34,93	39,67	45,24	4,19	4,78	14,27	23,83
			65,00	87,00	-	57,00	61,00	92,00	-	150,00	188,00	201,00	233,00	415,00	460,00	-	-	-	-
22" x 16"	559	508	9,52	12,70	-	6,35	9,52	12,70	17,48	22,22	28,58	34,92	41,27	47,62	53,97	4,78	5,54	17,48	28,58
	406		9,52	12,70	-	6,35	7,92	9,52	12,70	16,66	21,44	26,19	30,96	36,53	40,49	4,19	4,78	12,70	21,44
			65,00	87,00	-	57,00	61,00	92,00	-	150,00	188,00	201,00	233,00	415,00	460,00	-	-	-	-
22" x 14"	559	508	9,52	12,70	-	6,35	9,52	12,70	17,48	22,22	28,58	34,92	41,27	47,62	53,97	4,78	5,54	17,48	28,58
	356		9,52	12,70	-	6,35	7,92	9,52	11,13	15,09	19,05	23,83	27,79	31,75	35,71	3,96	4,78	11,13	19,05
			65,00	87,00	-	57,00	61,00	92,00	-	150,00	188,00	201,00	233,00	415,00	460,00	-	-	-	-
24" x 22"	610	508	9,52	12,70	-	6,35	9,52	14,27	17,48	24,61	30,96	38,89	46,02	52,37	59,54	5,56	6,35	17,48	30,96
	559		9,52	12,70	-	6,35	7,92	12,70	17,48	22,22	28,58	34,92	41,27	47,62	53,97	4,78	5,54	17,48	28,58
			72,00	95,00	-	63,00	72,00	107,00	-	180,00	228,00	241,00	295,00	540,00	610,00	43,00	49,00	-	-

\*Ölçüler mm'dir.

\*Dimensions are in mm.