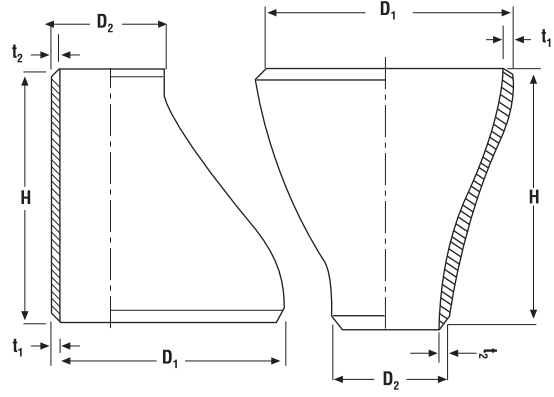


EKSANTRİK VE KONSANTRİK REDÜKSİYON  
 ECCENTRIC AND CONCENTRIC REDUCERS  
 ASME B 16.9 - 1993  
 MSS - SP 75



NPS	D	H	STD	SCH	SCH	SCH	SCH	SCH	SCH	SCH	SCH	SCH	SCH	SCH	SCH	SCH	SCH	SCH	SCH	
				X.S.	X.X.S.	10	20	30	40	60	80	100	120	140	160	55	105	40S	80S	
				t <sub>1</sub> (mm)																
				t <sub>2</sub> (mm)																
				AĞIRLIK / WEIGHT																
inch	mm	mm																		
3" x 2 1/2"	89	89		5,49	7,62	15,24	-	-	4,78	5,49	-	7,62	-	-	-	11,13	2,11	3,05	5,49	7,62
	76			5,16	7,01	14,02	-	-	4,78	5,16	-	7,01	-	-	-	9,52	2,11	3,05	5,16	7,01
3" x 2"	89	89		1,00	4,36	2,47	-	-	-	1,00	-	4,36	-	-	-	1,89	0,41	0,59	1,10	1,49
	60			5,49	7,62	15,24	-	-	4,78	5,49	-	7,62	-	-	-	11,13	2,11	3,05	5,49	7,62
				3,91	5,54	11,07	-	-	3,18	3,91	-	5,54	-	-	-	8,74	1,62	2,77	3,91	5,54
3" x 1 1/2"	89	89		1,00	1,36	2,47	-	-	-	1,00	-	1,36	-	-	-	1,89	0,38	0,55	1,00	1,29
	48			5,49	7,62	15,24	-	-	4,78	5,49	-	7,62	-	-	-	11,13	2,11	3,05	5,49	7,62
				3,68	5,08	10,16	-	-	3,18	3,68	-	5,08	-	-	-	7,13	1,65	2,77	3,68	5,08
3" x 1 1/4"	89	89		1,00	1,36	2,47	-	-	-	1,00	-	1,36	-	-	-	1,89	0,35	0,51	0,94	1,20
	42			5,49	7,62	15,24	-	-	4,78	5,49	-	7,62	-	-	-	11,13	2,11	3,05	5,49	7,62
				3,56	4,85	9,70	-	-	2,97	3,56	-	4,85	-	-	-	6,35	1,65	2,77	3,56	4,85
3 1/2" x 3"	102	102		1,00	1,36	2,47	-	-	-	1,00	-	1,36	-	-	-	1,89	0,32	0,47	0,85	1,15
	89			5,74	8,08	-	-	-	4,78	5,74	-	8,08	-	-	-	-	2,11	3,05	5,74	8,08
				5,49	7,62	-	-	-	4,78	5,49	-	7,62	-	-	-	-	2,11	3,05	5,49	7,62
3 1/2" x 2 1/2"	102	102		1,40	1,89	-	-	-	1,40	-	1,89	-	-	-	-	0,54	0,80	1,50	2,00	
	76			5,74	8,08	-	-	-	4,78	5,74	-	8,08	-	-	-	2,11	3,05	5,74	8,08	
				5,16	7,01	-	-	-	4,78	5,16	-	7,01	-	-	-	2,11	3,05	5,16	7,01	
3 1/2" x 2"	102	102		1,40	1,89	-	-	-	1,40	-	1,89	-	-	-	-	0,52	0,77	1,46	1,90	
	60			5,74	8,08	-	-	-	4,78	5,74	-	8,08	-	-	-	2,11	3,05	5,74	8,08	
				3,91	5,54	-	-	-	3,18	3,91	-	5,54	-	-	-	2,65	2,77	3,91	5,54	
3 1/2" x 1 1/2"	102	102		1,40	1,89	-	-	-	1,40	-	1,89	-	-	-	-	0,48	0,71	1,35	1,75	
	48			5,74	8,08	-	-	-	4,78	5,74	-	8,08	-	-	-	2,11	3,05	5,74	8,08	
				3,68	5,08	-	-	-	3,18	3,68	-	5,08	-	-	-	1,65	2,77	3,68	5,08	
3 1/2" x 1 1/4"	102	102		1,40	1,89	-	-	-	1,40	-	1,89	-	-	-	-	0,45	0,66	1,25	1,65	
	42			5,74	8,08	-	-	-	4,78	5,74	-	8,08	-	-	-	2,11	3,05	5,74	8,08	
				3,56	4,85	-	-	-	2,97	3,56	-	4,85	-	-	-	1,65	2,77	3,56	4,85	
4" x 3 1/2"	114	102		1,40	1,89	-	-	-	1,40	-	1,89	-	-	-	-	0,42	0,62	1,20	1,60	
	102			6,02	8,56	-	-	-	4,78	6,02	-	8,56	-	-	-	2,11	3,05	6,02	8,56	
				5,74	8,08	-	-	-	4,78	5,74	-	8,08	-	-	-	2,11	3,05	5,74	8,08	
4" x 3"	114	102		1,60	2,27	-	-	-	1,60	-	2,27	-	-	-	-	0,63	0,90	1,80	2,40	
	89			6,02	8,56	17,12	-	-	4,78	6,02	-	8,56	-	-	-	13,50	2,11	3,05	6,02	8,56
				5,49	7,62	15,24	-	-	4,78	5,49	-	7,62	-	-	-	11,13	2,11	3,05	5,49	7,62
4" x 2 1/2"	114	102		1,60	2,27	4,18	-	-	-	1,60	-	2,27	-	-	-	3,41	0,61	0,87	1,75	2,30
	76			6,02	8,56	17,12	-	-	4,78	6,02	-	8,56	-	-	-	13,50	2,11	3,05	6,02	8,56
				5,16	7,01	14,02	-	-	4,78	5,16	-	7,01	-	-	-	9,52	2,11	3,05	5,16	7,01
4" x 2"	114	102		1,60	2,27	4,18	-	-	-	1,60	-	2,27	-	-	-	3,41	0,58	0,83	1,65	2,20
	60			6,02	8,56	17,12	-	-	4,78	6,02	-	8,56	-	-	-	13,50	2,11	3,05	6,02	8,56
				3,91	5,54	11,07	-	-	3,18	3,91	-	5,54	-	-	-	8,74	1,65	2,77	3,91	5,54
4" x 1 1/2"	114	102		1,60	2,27	4,18	-	-	-	1,60	-	2,27	-	-	-	3,41	0,55	0,78	1,60	1,95
	48			6,02	8,56	17,12	-	-	4,78	6,02	-	8,56	-	-	-	13,50	2,11	3,05	6,02	8,56
				3,68	5,08	10,16	-	-	3,18	3,68	-	5,08	-	-	-	7,13	1,65	2,77	3,68	5,08
5" x 4"	140	127		1,60	2,27	4,18	-	-	-	1,60	-	2,27	-	-	-	3,41	0,48	0,68	1,35	1,90
	114			6,55	9,52	19,05	-	-	-	6,55	-	9,52	-	12,70	-	15,87	2,77	3,40	6,55	9,53
				6,02	8,56	17,12	-	-	-	6,02	-	8,56	-	11,13	-	13,50	2,11	3,05	6,02	8,56
5" x 3 1/2"	140	127		2,80	3,93	7,31	-	-	-	2,80	-	3,93	-	5,68	-	6,26	1,25	1,50	3,00	4,10
	102			6,55	9,52	-	-	-	6,55	-	9,52	-	-	-	-	2,77	3,40	6,55	9,53	
				5,74	8,08	-	-	-	5,74	-	8,08	-	-	-	-	2,11	3,05	5,74	8,08	
5" x 3"	140	127		2,80	3,93	-	-	-	2,80	-	3,93	-	-	-	-	1,23	1,48	2,90	4,00	
	89			6,55	9,52	19,05	-	-	-	6,55	-	9,52	-	-	-	15,87	2,77	3,40	6,55	9,53
				5,49	7,62	15,24	-	-	-	5,49	-	7,62	-	-	-	11,13	2,11	3,05	5,49	7,62
5" x 2 1/2"	140	127		2,80	3,93	7,31	-	-	-	2,80	-	3,93	-	-	-	6,26	1,20	1,45	2,80	3,90
	76			6,55	9,52	19,05	-	-	-	6,55	-	9,52	-	-	-	15,87	2,77	3,40	6,55	9,53
				5,16	7,01	14,02	-	-	-	5,16	-	7,01	-	-	-	9,52	2,11	3,05	5,16	7,01
5" x 2"	140	127		2,80	3,93	7,31	-	-	-	2,80	-	3,93	-	-	-	6,26	1,15	1,40	2,70	3,60
	60			6,55	9,52	19,05	-	-	-	6,55	-	9,52	-	-	-	15,87	2,77	3,40	6,55	9,53
				3,91	5,54	11,07	-	-	-	3,91	-	5,54	-	-	-	8,74	1,65	2,77	3,91	5,54
			2,80	3,93	7,31	-	-	-	2,80	-	3,93	-	-	-	6,26	1,10	1,30	2,50	3,30	

\*Ölçüler mm'dir.  
 \*Dimensions are in mm.