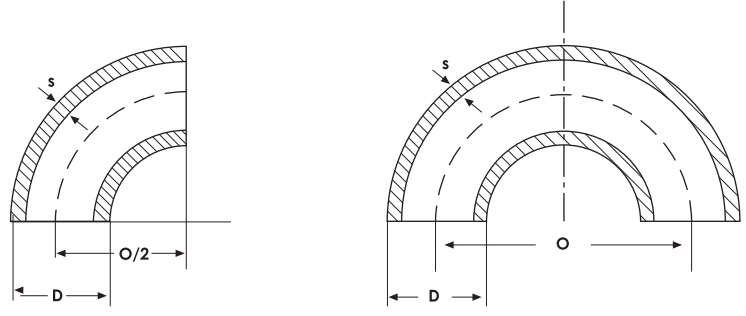


DİRSEKLER / ELBOWS
to DIN 2605 (ISO) NORM 2S



NPS	ÇAP O.D. D mm	ET KALINLIĞ S mm	RADIUS O mm	ORTALAMA AĞIRLIK	
				90° kg	180° kg
-	25	2	42 ± 5	0,04	0,08
3/4"	26,9	2,3	48 ± 5	0,05	0,10
-	30	2,6	50 ± 5	0,07	0,14
-	31,8	2,6	55 ± 5	0,08	0,16
1"	33,7	2,6	60 ± 5	0,09	0,18
-	38	2,6	65 ± 5	0,12	0,24
1 1/4"	42,4	2,6	75 ± 5	0,15	0,30
-	44,5	2,6	80 ± 5	0,17	0,34
1 1/2"	48,3	2,6	85 ± 5	0,20	0,40
-	51	2,6	90 ± 5	0,22	0,44
-	57	2,9	105 ± 5	0,32	0,64
2"	60,3	2,9	110 ± 5	0,36	0,72
-	63,5	2,9	115 ± 10	0,39	0,80
-	70	2,9	130 ± 10	0,49	0,98
2 1/2"	76,1	2,9	140 ± 10	0,58	1,16
-	82,5	3,2	155 ± 5	0,77	1,54
3"	88,9	3,2	165 ± 5	0,88	1,76
-	101,6	3,6	190 ± 10	1,31	2,62
-	108	3,6	200 ± 10	1,46	2,92
4"	114,3	3,6	210 ± 10	1,63	3,26
-	127	4	235 ± 6	2,25	4,50
-	133	4	250 ± 6	2,50	5,00
5"	139,7	4	265 ± 6	2,80	5,60
-	152,4	4,5	285 ± 8	3,67	7,34
-	159	4,5	300 ± 8	4,04	8,08
-	165,1	4,5	310 ± 10	4,30	8,60
6"	168,3	4,5	310 ± 10	4,40	8,80
-	177,8	5	340 ± 10	5,70	11,40
-	193,7	5,4	360 ± 10	7,07	14,14
-	216	6	420 ± 20	10,25	20,50
8"	219,1	5,9	420 ± 20	10,20	20,40
-	267	6,3	510 ± 20	16,30	32,60
10"	273	6,3	508 ± 20	16,60	33,20
-	298,5	7,1	560 ± 20	22,50	45,00
-	318	7,1	610 ± 20	27,55	55,10
12"	323,9	7,1	610 ± 20	26,60	53,20
14"	355,6	8	710 ± 20	38,00	76,00
-	368	8	705 ± 50	39,25	78,50
16"	406,4	8,8	813 ± 50	54,80	109,60
-	419	10	800 ± 50	63,40	126,80
18"	457,2	10	910 ± 50	79,00	158,00
20"	508	11	1010 ± 50	107,00	214,00
-	609,6	12,5	1220 ± 50	175,00	350,00

*Ölçüler mm'dir.

*Dimensions are in mm.