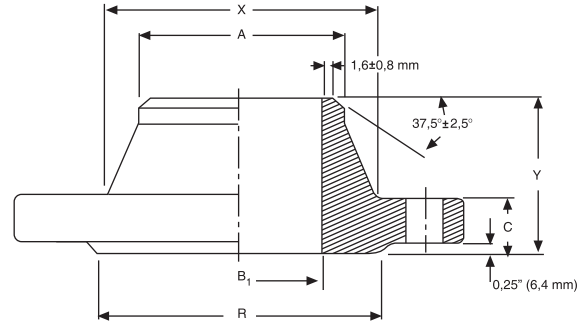
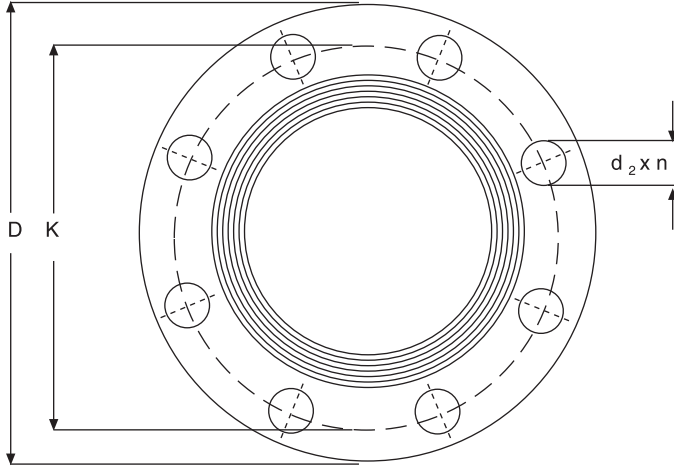


KAYNAK BOYUNLU FLANŞ 900 LB  
WELDING NECK FLANGE CLASS 900  
(ASME B 16.5 - 1996 + MSS-SP 44 - 1996)  
B16.47-AA / B16.47-B



BORU / PIPE		D	C min	R	DELİKLER / DRILLINGS			B <sub>1</sub>	X	A	Y	AĞIRLIK (WEIGHT)
DN	NPS				n	K	d <sub>2</sub>					
MSS - SP 44 ASME B16.47 1996 SERIE A												
650	26"	1085,8	139,7	749,3	20	952,5	73,2	774,7	660,4	285,7	761,00	
700	28"	1168,4	141,7	800,1	20	1022,3	79,2	831,8	711,2	298,4	903,00	
750	30"	1231,9	149,4	857,2	20	1085,8	79,2	889	762	311,1	1030,00	
800	32"	1314,4	158,7	914,4	20	1155,7	85,9	946,1	812,8	330,2	1244,00	
850	34"	1397	165,1	965,2	20	1225,5	91,9	1006,3	863,6	349,2	1460,00	
900	36"	1460,5	171,4	1022,3	20	1289	91,9	1063,8	914,4	361,9	1646,00	
950	38"	1460,5	190,5	1098,5	20	1289	91,9	1073,1	965,4	352,6	1626,00	
1000	40"	1511,3	196,8	1162	24	1339,8	91,9	1127,3	1016	363,5	1754,00	
1050	42"	1562,1	206,2	1212,8	24	1390,6	91,9	1176,3	1067	371,3	1896,00	
1100	44"	1647,9	214,4	1270	24	1463,5	98,6	1234,9	1117,4	390,7	2229,00	
1150	46"	1733,5	225,6	1333,5	24	1536,7	104,6	1292,4	1168,4	411	2596,00	
1200	48"	1784,3	233,4	1384,3	24	1587,5	104,6	1343,2	1219,2	419,1	2804,00	
MSS - SP 44 ASME B16.47 1996 SERIE B												
650	26"	1022	134,9	762	20	901,7	66,5	743	660,4	258,8	-	
700	28"	1105	147,6	819,2	20	971,6	73,2	797,1	711,2	276,4	-	
750	30"	1181	155,4	876,3	20	1035	79,2	850,9	762	289,1	-	
800	32"	1238	160,3	927,1	20	1092,2	79,2	908	812,8	303,3	-	
850	34"	1314	171,4	990,6	20	1155,7	85,9	962,2	863,6	319	-	
900	36"	1346	173	1028,7	24	1200,2	79,2	1016	914,4	325,4	-	

\*Ölçüler mm'dir.

\*Dimensions are in mm.