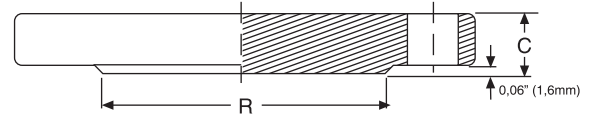
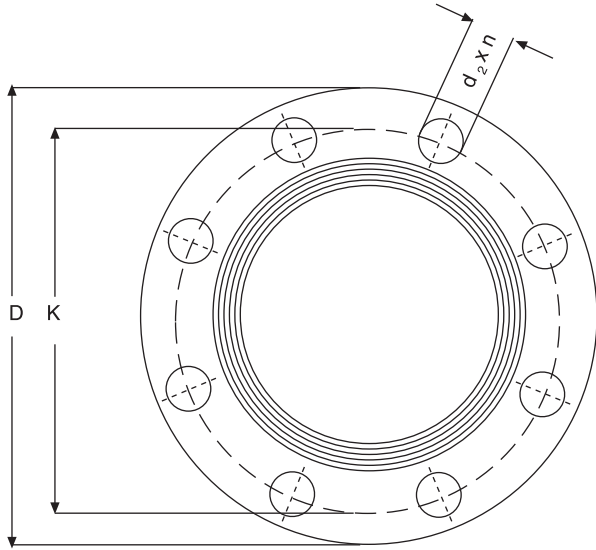


KÖR FLANŞ 900 LB
BLIND FLANGE CLASS 900
(ASME B 16.5 - 1996 + MSS - SP 44 - 1996)
B16.47 - A / B16.47 - B



BORU / PIPE		D	C min	R	DELİKLER / DRILLINGS			AĞIRLIK (WEIGHT)
DN	NPS				n	K	d_2	
MSS - SP 44 ASME B16.47 1996 SERIE A								
650	26"	1085,8	160,3	749,3	20	952,5	73,2	1140
700	28"	1168,4	171,4	800,1	20	1022,3	79,2	1400
750	30"	1231,9	182,4	857,2	20	1085,8	79,2	1690
800	32"	1314,4	193,5	914,4	20	1155,7	85,9	2025
850	34"	1397	204,7	965,2	20	1225,5	91,9	2410
900	36"	1460,5	214,4	1022,3	20	1289	91,9	2785
950	38"	1460,5	215,9	1098,5	20	1289	91,9	-
1000	40"	1511,3	223,8	1162	24	1339,8	91,9	-
1050	42"	1562,1	231,6	1212,8	24	1390,6	91,9	-
1100	44"	1647,9	242,8	1270	24	1463,5	98,6	-
1150	46"	1733,5	255,5	1333,5	24	1536,7	104,6	-
1200	48"	1784,3	263,7	1384,3	24	1587,5	104,6	-
MSS - SP 44 ASME B16.47 1996 SERIE B								
650	26"	1022	153,9	762	20	901,7	66,5	-
700	28"	1105	166,6	819,2	20	971,6	73,2	-
750	30"	1181	176	876,3	20	1035	79,2	-
800	32"	1238	185,7	927,1	20	1092,2	79,2	-
850	34"	1314	195,1	990,6	20	1155,7	85,9	-
900	36"	1346	201,7	1028,7	24	1200,2	79,2	-

*Ölçüler mm'dir.
*Dimensions are in mm.