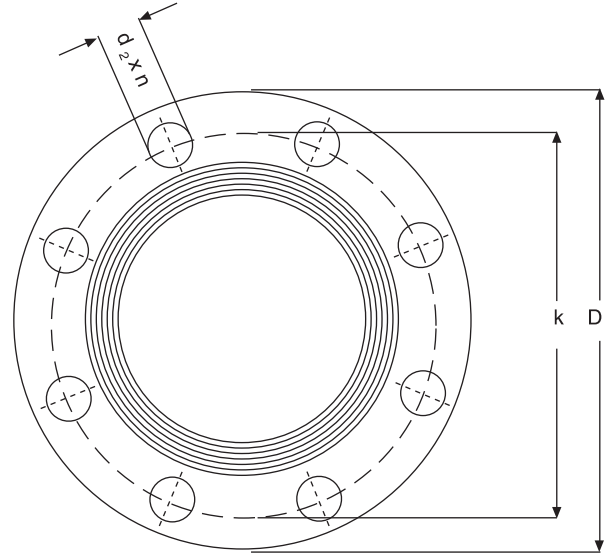
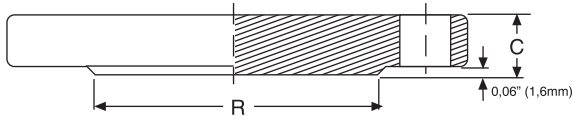


KÖR FLANŞ 900 LB  
BLIND FLANGE CLASS 900  
(ASME B 16.5 - 1996 + MSS - SP 44 - 1996)  
B16.47 - A / B16.47 - B



BORU / PIPE		D	C min	R	DELİKLER / DRILLINGS			AĞIRLIK (WEIGHT)
DN	NPS				n	K	d <sub>2</sub>	
ASME B16.5 1996								
15	1/2"	121	22,4	34,9	4	82,6	22,2	1,80
20	3/4"	130	25,4	42,9	4	88,9	22,2	2,70
25	1"	149	28,4	50,8	4	101,6	25,4	4,00
32	1 1/4"	159	28,4	63,5	4	111,1	25,4	5,80
40	1 1/2"	178	31,8	73	4	123,8	28,5	6,50
50	2"	216	38,1	92,1	8	165,1	25,4	11,50
65	2 1/2"	244	41,1	104,8	8	190,5	28,5	15,50
80	3"	241	38,1	127	8	190,5	25,4	14,50
100	4"	292	44,5	157,2	8	235	31,8	24,00
125	5"	349	50,8	185,7	8	279,4	35	39,00
150	6"	381	55,6	215,9	12	317,5	31,8	51,00
200	8"	470	63,5	269,9	12	393,7	38,1	89,00
250	10"	546	69,9	323,8	16	469,9	38,1	130,00
300	12"	610	79,5	381	20	533,4	38,1	175,00
350	14"	641	85,9	412,8	20	558,8	41,1	206,00
400	16"	705	88,9	469,9	20	616	44,5	259,00
450	18"	787	101,6	533,4	20	685,8	50,8	367,00
500	20"	857	108	584,2	20	749,3	53,8	463,00
600	24"	1041	139,7	692,2	20	901,7	66,5	875,00

\*Ölçüler mm'dir.

\*Dimensions are in mm.