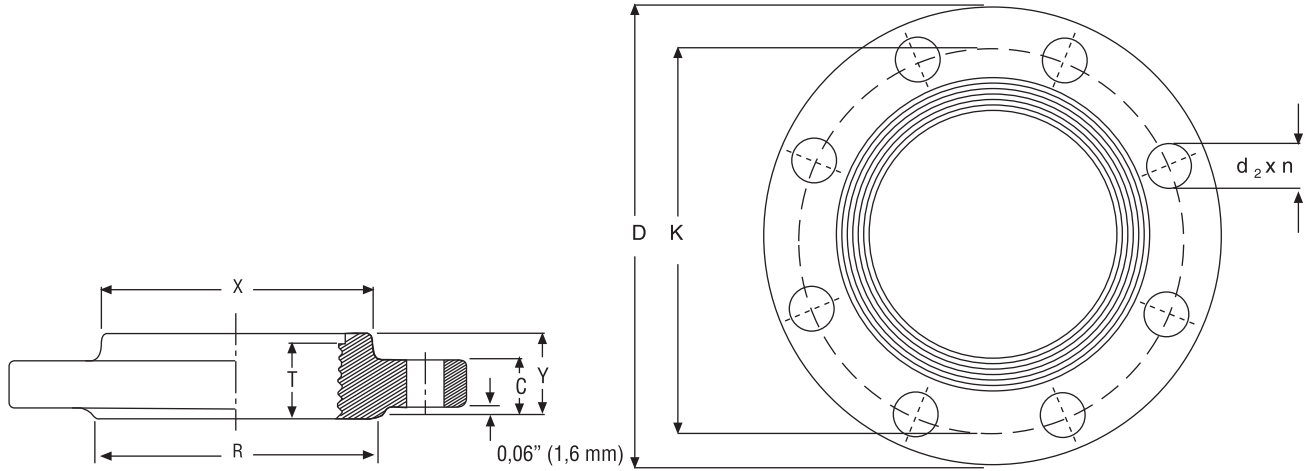


DİŞLİ FLANŞ 600 LB  
TREADED FLANGE CLASS 600  
ASME B 16.5 - 1996



BORU/PIPE		D	C min	R	DELİKLER/DRILLINGS			T	X	Y	AĞIRLIK (WEIGHT)
DN	NPS				n	K	d <sub>2</sub>				
15	1/2"	95	14,2	34,9	4	66,7	15,8	16	38	22	1,40
20	3/4"	117	15,7	42,9	4	82,6	19	16	48	25	1,60
25	1"	124	17,5	50,8	4	88,9	19	18	54	27	2,10
32	1 1/4"	133	20,6	63,5	4	98,4	19	21	64	29	2,60
40	1 1/2"	156	22,4	73	4	114,3	22,2	22	70	32	3,30
50	2"	165	25,4	92,1	8	127	19	29	84	37	4,40
65	2 1/2"	190	28,4	104,8	8	149,2	22,2	32	100	41	6,00
80	3"	210	31,8	127	8	168,3	22,2	35	118	46	7,40
-	3 1/2"	229	35	139,7	8	184,1	25,4	40	133	49	9,50
100	4"	273	38,1	157,2	8	215,9	25,4	41	152	54	17,00
125	5"	330	44,5	185,7	8	266,7	28,5	48	189	60	27,00
150	6"	356	47,8	215,9	12	292,1	28,5	51	222	67	32,00
200	8"	419	55,6	269,9	12	349,2	31,8	57	273	76	46,00
250	10"	508	63,5	323,8	16	431,8	35	65	343	86	74,00
300	12"	559	66,5	381	20	489	35	70	400	92	90,00
350	14"	603	69,9	412,8	20	527	38,1	73	432	94	108,00
400	16"	686	76,2	469,9	20	603,2	41,1	78	495	106	150,00
450	18"	743	82,6	533,4	20	654	44,5	79	546	117	188,00
500	20"	813	88,9	584,2	24	723,9	44,5	82	610	127	230,00
600	24"	940	101,6	692,2	24	838,2	50,8	92	718	140	325,00

\*Ölçüler mm'dir.

\*Dimensions are in mm.