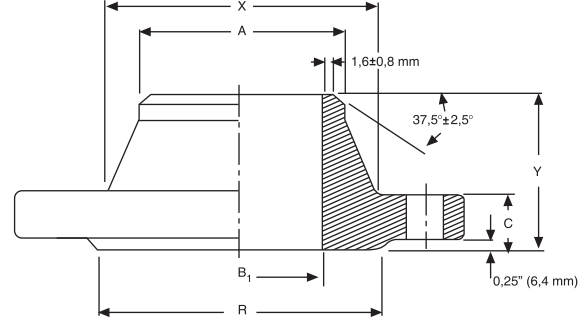
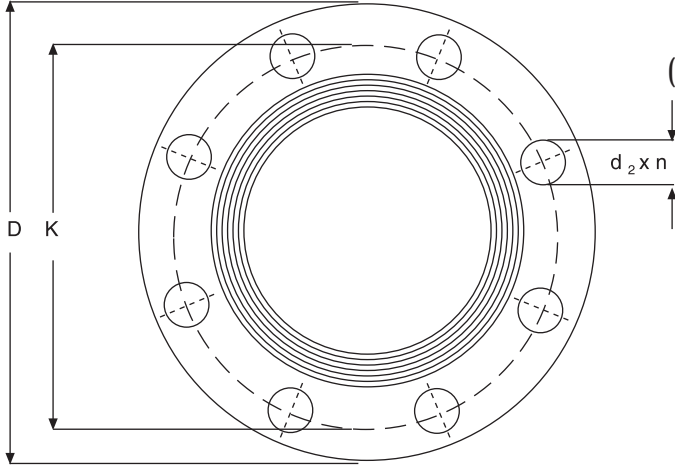


KAYNAK BOYUNLU FLANŞ 600 LB
WELDING NECK FLANGE CLASS 600
(ASME B 16.5 - 1996 + MSS-SP 44 - 1996)
B16.47-AA / B16.47-B



BORU / PIPE		D	Cmin	R	DELİKLER / DRILLINGS			B ₁	X	A	Y	AĞIRLIK (WEIGHT)
DN	NPS				n	K	d ₂					
MSS - SP 44 ASME B16.47 1996 SERIE A												
950	38"	1270	152,4	1054,1	28	1162	60,5	SIPARIŞE GÖRE DEĞİŞMEKTEDİR. CHANGES UPON CUSTOMER'S ORDER.	1022,3	965,2	254	755,00
1000	40"	1320,8	158,7	1111,2	32	1212,8	60,5		1073,1	1016	263,7	812,00
1050	42"	1403,3	168,1	1168,4	28	1282,7	66,5		1127,3	1067	279,4	1000,00
1100	44"	1454,1	173	1225,5	32	1333,5	66,5		1181,1	1117,6	289,1	1074,00
1150	46"	1511,3	179,3	1276,3	32	1390,6	66,5		1234,9	1168,4	300	1186,00
1200	48"	1593,8	189	1333,5	32	1460,5	73,2		1289	1219,2	316	1417,00
1250	50"	1670	196,8	1384,3	28	1524	79,2		1343,2	1270	328,7	1596,00
1300	52"	1720,8	203,2	1435,1	32	1574,8	79,2		1394	1320,8	336,5	1743,00
1350	54"	1778	209,5	1492,2	32	1634,9	79,2		1447,8	1371,6	349,2	1936,00
1400	56"	1854,2	217,4	1543	32	1695,4	85,9		1501,6	1422,4	361,9	2188,00
1450	58"	1905	222,2	1600,2	32	1746,2	85,9		1552,4	1473,2	369,8	2306,00
1500	60"	1993,9	233,4	1657,3	28	1822,4	91,9		1609,9	1524	388,9	2746,00
MSS - SP 44 ASME B16.47 1996 SERIE B												
650	26"	889	111,3	726,9	28	806,4	44,4	SIPARIŞE GÖRE DEĞİŞMEKTEDİR. CHANGES UPON CUSTOMER'S ORDER.	698,5	660,4	181	-
700	28"	952	115,8	784,4	28	863,6	47,8		752,3	711,2	190,5	-
750	30"	1022	125,5	841,2	28	927,1	50,8		806,4	762	204,7	-
800	32"	1086	130	895,4	28	984,2	53,8		860,6	812,8	215,9	-
850	34"	1162	141,2	952,5	24	1054,1	60,5		914,4	863,6	233,4	-
900	36"	1213	146	1009,6	28	1104,9	60,5		968,2	914,4	242,8	-
BS 3293												
650	26"	1016	108	749,3	28	914,4	50,8	SIPARIŞE GÖRE DEĞİŞMEKTEDİR. CHANGES UPON CUSTOMER'S ORDER.	747,7	671,1	222,2	444,00
700	28"	1073,1	111,1	800,1	28	965,2	53,8		803,3	723,9	234,9	480,00
750	30"	1130,3	114,3	857,2	28	1022,3	53,8		862	774,7	247,6	560,00
800	32"	1193,8	117,5	914,4	28	1079,5	60,5		917,6	825,5	260,3	680,00
850	34"	1244,6	120,7	965,2	28	1130,3	60,5		973,2	877,9	269,7	750,00
900	36"	1314,4	123,8	1022,3	28	1193,8	66,5		1031,9	928,7	282,4	795,00

*Ölçüler mm'dir.

*Dimensions are in mm.