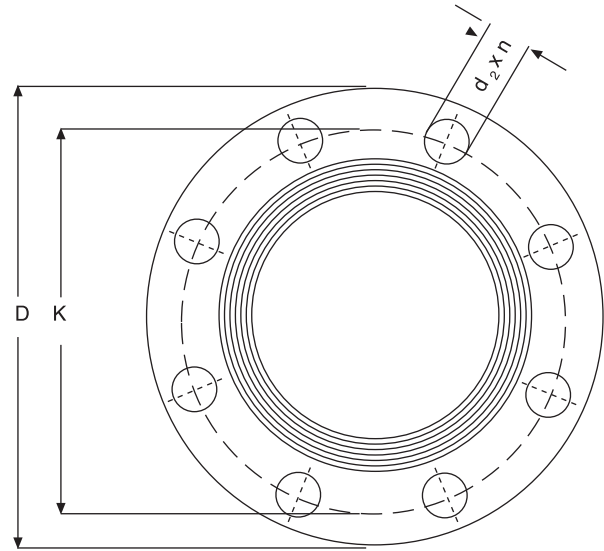
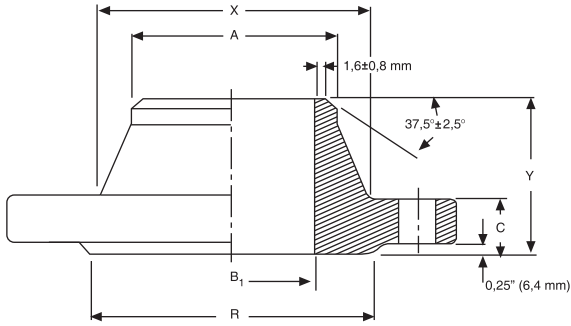


KAYNAK BOYUNLU FLANŞ 600 LB
WELDING NECK FLANGE CLASS 600
(ASME B 16.5 - 1996 + MSS-SP 44 - 1996)
B16.47-AA / B16.47-B



BORU / PIPE		D	C min	R	DELİKLER / DRILLINGS			B ₁	X	A	Y	AĞIRLIK (WEIGHT)
DN	NPS				n	K	d ₂					
ASME B 16,5 - 1996												
15	1/2"	95	14,2	34,9	4	66,7	15,8	38	21,3	52	1,50	
20	3/4"	117	15,7	42,9	4	82,6	19	48	26,7	57	2,00	
25	1"	124	17,5	50,8	4	88,9	19	54	33,4	62	2,50	
32	1 1/4"	133	20,6	63,5	4	98,4	19	64	42,2	67	3,20	
40	1 1/2"	156	22,4	73	4	114,3	22,2	70	48,3	70	4,50	
50	2"	165	25,4	92,1	8	127	19	84	60,3	73	5,50	
65	2 1/2"	190	28,4	104,8	8	149,2	22,2	100	73	79	8,00	
80	3"	210	31,8	127	8	168,3	22,2	118	88,9	83	10,50	
-	3 1/2"	229	35	139,7	8	184,1	25,4	133	101,6	86	15,60	
100	4"	273	38,1	157,2	8	215,9	25,4	152	114,3	102	19,00	
125	5"	330	44,5	185,7	8	266,7	28,5	189	141,3	114	31,00	
150	6"	356	47,8	215,9	12	292,1	28,5	222	168,3	117	37,00	
200	8"	419	55,6	269,9	12	349,2	31,8	273	219,1	133	53,00	
250	10"	508	63,5	323,8	16	431,8	35	343	273	152	86,00	
300	12"	559	66,5	381	20	489	35	400	323,9	156	102,00	
350	14"	603	69,9	412,8	20	527	38,1	432	355,6	165	150,00	
400	16"	686	76,2	469,9	20	603,2	41,1	495	406,4	178	190,00	
450	18"	743	82,6	533,4	20	654	44,5	546	457	184	240,00	
500	20"	813	88,9	584,2	24	723,9	44,5	610	508	190	295,00	
600	24"	940	101,6	692,2	24	838,2	50,8	718	610	203	365,00	
MSS - SP 44 ASME B16.47 1996 SERIE A												
650	26"	1016	107,9	749,3	28	914,4	50,8	747,8	671,5	222,2	479,00	
700	28"	1073,1	111,3	800,1	28	965,2	53,8	803,1	723,9	234,9	538,00	
750	30"	1130,3	114,3	857,2	28	1022,3	53,8	862,1	774,7	247,6	608,00	
800	32"	1193,8	117,3	914,4	28	1079,5	60,5	917,4	825,5	260,3	689,00	
850	34"	1244,6	120,6	965,2	28	1130,3	60,5	973,1	877,9	269,7	756,00	
900	36"	1314,4	124	1022,3	28	1193,8	66,5	1031,7	928,7	282,4	868,00	

*Ölçüler mm'dir.

*Dimensions are in mm.