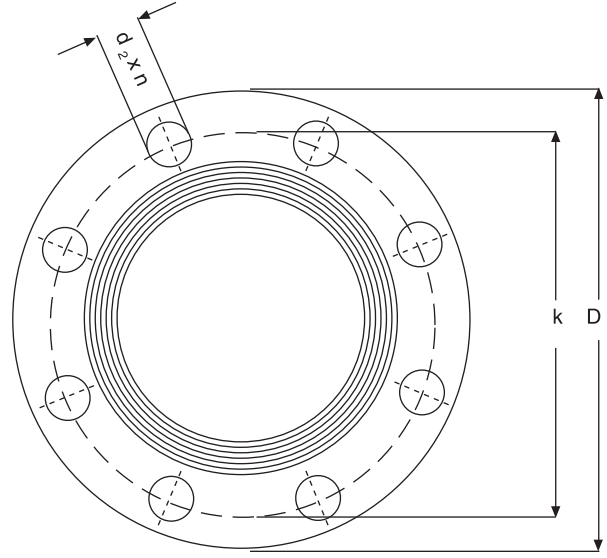
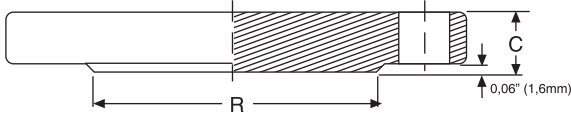


KÖR FLANŞ 600 LB  
BLIND FLANGE CLASS 600  
(ASME B 16.5 - 1996 + MSS - SP 44 - 1996)  
B16.47 - A / B16.47 - B



BORU / PIPE		D	C min	R	DELİKLER / DRILLINGS			AĞIRLIK (WEIGHT)
DN	NPS				n	K	d <sub>2</sub>	
ASME B16.5 1996								
15	1/2"	95	14,2	34,9	4	66,7	15,8	1,40
20	3/4"	117	15,7	42,9	4	82,6	19	1,60
25	1"	124	17,5	50,8	4	88,9	19	2,10
32	1 1/4"	133	20,6	63,5	4	98,4	19	2,60
40	1 1/2"	156	22,4	73	4	114,3	22,2	3,30
50	2"	165	25,4	92,1	8	127	19	4,40
65	2 1/2"	190	28,4	104,8	8	149,2	22,2	6,00
80	3"	210	31,8	127	8	168,3	22,2	7,40
-	3 1/2"	229	35	139,7	8	184,1	25,4	9,50
100	4"	273	38,1	157,2	8	215,9	25,4	17,00
125	5"	330	44,5	185,7	8	266,7	28,5	27,00
150	6"	356	47,8	215,8	12	292,1	28,5	32,00
200	8"	419	55,6	269,9	12	349,2	31,8	46,00
250	10"	508	63,5	323,8	16	431,8	35	74,00
300	12"	559	66,5	381	20	489	35	90,00
350	14"	603	69,9	412,8	20	527	38,1	108,00
400	16"	686	76,2	469,9	20	603,2	41,1	150,00
450	18"	743	82,6	533,4	20	654	44,5	188,00
500	20"	813	88,9	584,2	24	723,9	44,5	230,00
600	24"	940	101,6	692,2	24	838,2	50,8	325,00

\*Ölçüler mm'dir.

\*Dimensions are in mm.