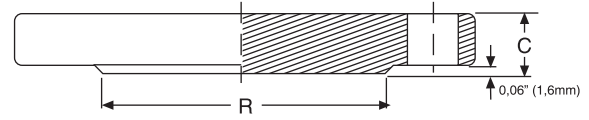
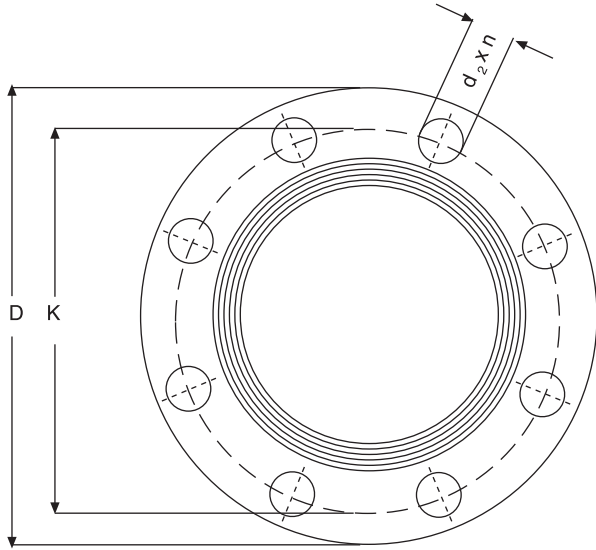


DİŞLİ FLANŞ 300 LB
TREADED FLANGE CLASS 300
ASME B 16.5 - 1996



BORU/PIPE		D	C min	R	DELİKLER/DRILLINGS			T	X	Y	AĞIRLIK (WEIGHT)
DN	NPS				n	K	d_2				
15	1/2"	95	14,2	34,9	4	66,7	15,8	16	38	22	1,20
20	3/4"	117	15,7	42,9	4	82,6	19	16	48	25	1,30
25	1"	124	17,5	50,8	4	88,9	19	18	54	27	1,40
32	1 1/4"	133	19	63,5	4	98,4	19	21	63	27	1,90
40	1 1/2"	156	20,6	73	4	114,3	22,2	22	70	30	2,80
50	2"	165	22,4	92,1	8	127	19	29	84	33	3,30
65	2 1/2"	190	25,4	104,8	8	149,2	22,2	32	100	38	4,60
80	3"	210	28,4	127	8	168,3	22,2	32	117	43	6,30
-	3 1/2"	229	30,2	139,7	8	184,1	22,2	37	133	44	7,80
100	4"	254	31,8	157,2	8	200	22,2	37	146	48	10,20
125	5"	279	35	185,7	8	235	22,2	43	178	51	12,90
150	6"	318	36,6	215,9	12	269,9	22,2	46	206	52	18,00
200	8"	381	41,1	269,9	12	330,2	25,4	51	260	62	26,00
250	10"	444	47,8	323,8	16	387,4	28,5	56	320	66	38,00
300	12"	521	50,8	381	16	450,8	31,8	61	375	73	52,00
350	14"	584	53,8	412,8	20	514,4	31,8	64	425	76	74,00
400	16"	648	57,2	469,9	20	571,5	35	68	483	83	100,00
450	18"	711	60,5	533,4	24	628,6	35	70	533	89	127,00
500	20"	775	63,5	584,2	24	685,8	35	73	587	95	147,00
600	24"	914	69,9	692,2	24	812,8	41,1	83	701	106	213,00

*Ölçüler mm'dir.

*Dimensions are in mm.