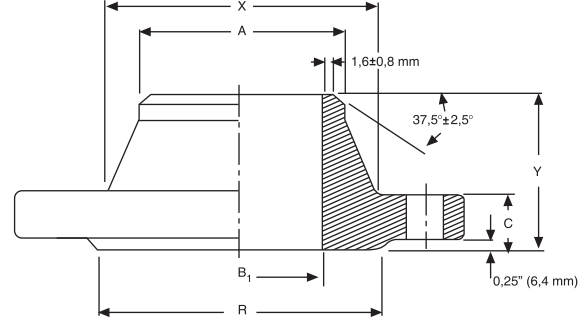
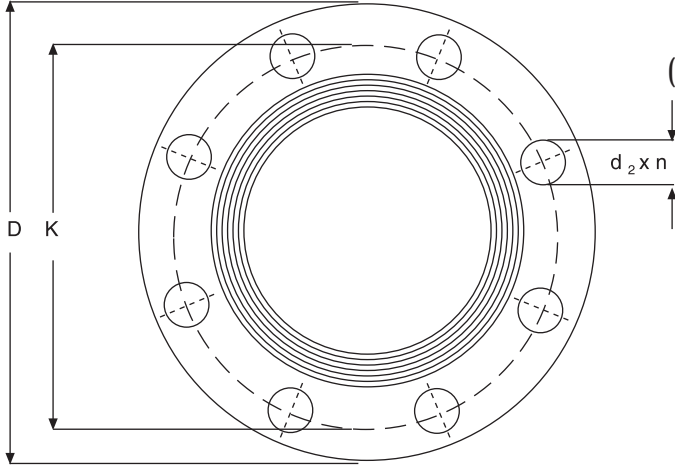


KAYNAK BOYUNLU FLANŞ 300 LB
WELDING NECK FLANGE CLASS 300
(ASME B 16.5 - 1996 + MSS-SP 44 - 1996)
B16.47-AA / B16.47-B



BORU / PIPE		D	Cmin	R	DELİKLER / DRILLINGS			B ₁	X	A	Y	AĞIRLIK (WEIGHT)
DN	NPS				n	K	d ₂					
MSS - SP 44 ASME B16.47 1996 SERIE A												
1200	48"	1466,8	133,3	1301,7	32	1371,6	50,8	SIPARIŞE GÖRE DEĞİŞMEKTEDİR. CHANGES UPON CUSTOMER'S ORDER.	1254,3	1219,2	223,8	620,00
1250	50"	1530,3	139,7	1358,9	32	1428,8	53,8		1305,1	1270	231,6	733,00
1300	52"	1581,1	144,5	1409,7	32	1479,6	53,8		1355,9	1320,8	238,3	773,00
1350	54"	1657,3	152,4	1466,8	28	1549,4	60,4		1409,7	1371,6	252,5	928,00
1400	56"	1708,1	153,9	1517,6	28	1600,2	60,4		1463,5	1422,4	260,3	986,00
1450	58"	1758,9	158,7	1574,8	32	1651	60,4		1514,3	1473,2	266,7	1048,00
1500	60"	1809,7	163,6	1625,6	32	1701,8	60,4		1565,1	1524	273	1120,00
MSS - SP 44 ASME B16.47 1996 SERIE B												
650	26"	867	88,9	736,6	32	803,1	35	SIPARIŞE GÖRE DEĞİŞMEKTEDİR. CHANGES UPON CUSTOMER'S ORDER.	701,5	665,2	144,5	-
700	28"	921	88,9	787,4	36	857,2	35		755,6	716	149,4	-
750	30"	991	93,7	844,6	36	920,8	38,1		812,8	768,4	158	-
800	32"	1054	103,2	901,7	32	977,9	41,1		863,6	819,2	168,1	-
850	34"	1108	103,2	952,5	36	1031,7	41,1		917,4	870	173	-
900	36"	1172	103,2	1009,6	32	1089,2	44,4		965,2	920,8	180,8	-
950	38"	1222	111,3	1060,4	36	1139,9	44,4		1016	971,6	192	-
1000	40"	1273	115,9	1114,6	40	1190,8	44,4		1066,8	1022,4	198,4	-
1050	42"	1334	119,1	1168,4	36	1244,6	47,8		1117,6	1074,7	204,7	-
1100	44"	1384	127	1219,2	40	1295,4	47,8		1173,2	1125,5	214,4	-
1150	46"	1460	128,5	1270	36	1365,2	50,8		1228,9	1176,3	222,2	-
1200	48"	1511	128,5	1327,2	40	1416	50,8		1277,9	1227,1	223,8	-
1250	50"	1562	138,2	1378	44	1466,9	50,8		1330,5	1277,9	235	-
1300	52"	1613	142,7	1428,8	48	1517,8	50,8		1382,8	1328,7	242,8	-
1350	54"	1673	136,7	1479,6	48	1577,8	50,8		1435,1	1379,5	239,8	-
1400	56"	1765	153,9	1536,7	36	1651	60,5		1493,8	1430,3	268,2	-
1450	58"	1827	153,9	1593,9	40	1713	60,5		1547,9	1481,1	274,6	-
1500	60"	1878	150,9	1651	40	1763,8	60,5	1598,7	1531,9	271,6	-	
BS 3293												
650	26"	971,5	79,4	749,3	28	876,3	44,4	SIPARIŞE GÖRE DEĞİŞMEKTEDİR. CHANGES UPON CUSTOMER'S ORDER.	720,7	666,7	184,1	304,00
700	28"	1035	85,7	800,1	28	939,8	44,4		774,7	717,5	196,8	367,00
750	30"	1092,2	92,1	857,2	28	996,9	47,8		827,1	768,3	209,5	422,00
800	32"	1149,3	98,4	914,4	28	1054,1	50,8		881,1	819,1	222,2	465,00
850	34"	1206,5	101,6	965,2	28	1104,9	50,8		936,6	871,6	231,8	545,00
900	36"	1270	104,8	1022,3	32	1168,4	53,8		990,6	922,4	241,3	590,00

*Ölçüler mm'dir.
*Dimensions are in mm.