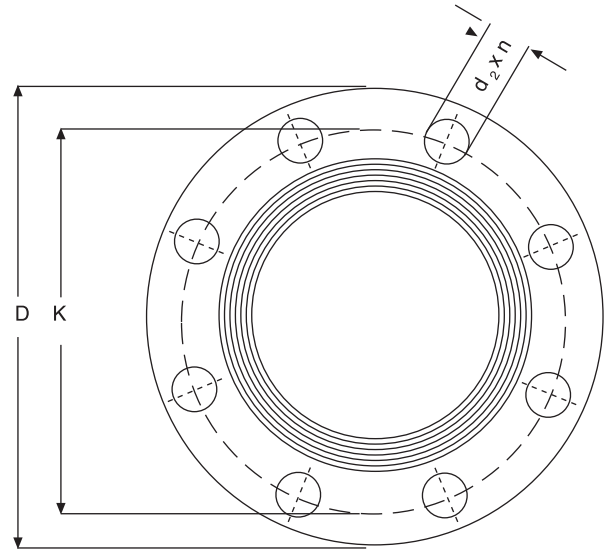
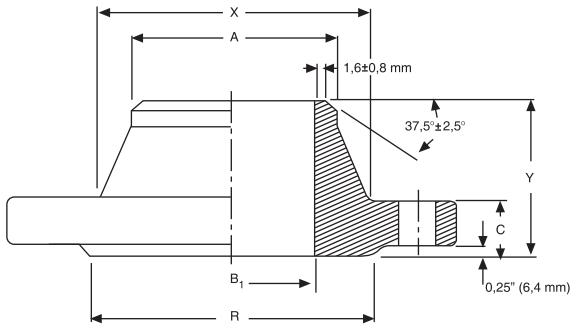


KAYNAK BOYUNLU FLANŞ 300 LB
WELDING NECK FLANGE CLASS 300
(ASME B 16.5 - 1996 + MSS-SP 44 - 1996)
B16.47-AA / B16.47-B



BORU / PIPE		D	C min	R	DELİKLER / DRILLINGS			B ₁	X	A	Y	AĞIRLIK (WEIGHT)
DN	NPS				n	K	d ₂					
ASME B 16,5 - 1996												
15	1/2"	95	14,2	34,9	4	66,7	15,8	38	21,3	52	1,50	
20	3/4"	117	15,7	42,9	4	82,6	19	48	26,7	57	1,80	
25	1"	124	17,5	50,8	4	88,9	19	54	33,5	62	2,00	
32	1 1/4"	133	19	63,5	4	98,4	19	63	42,2	65	2,50	
40	1 1/2"	156	20,6	73	4	114,3	22,2	70	48,3	68	3,50	
50	2"	165	22,4	92,1	8	127	19	84	60,3	70	4,00	
65	2 1/2"	190	25,4	104,8	8	149,2	22,2	100	73	76	5,00	
80	3"	210	28,4	127	8	168,3	22,2	117	88,9	79	7,00	
-	3 1/2"	229	30,2	139,7	8	184,1	22,2	133	101,6	81	9,20	
100	4"	254	31,8	157,2	8	200	22,2	146	114,3	86	11,00	
125	5"	279	35	185,7	8	235	22,2	178	141,3	98	14,00	
150	6"	318	36,6	215,9	12	269,9	22,2	206	168,3	98	19,00	
200	8"	381	41,1	269,9	12	330,2	25,4	260	219,1	111	30,00	
250	10"	444	47,8	323,8	16	387,4	28,5	320	273	117	41,00	
300	12"	521	50,8	381	16	450,8	31,8	375	323,9	130	62,00	
350	14"	584	53,8	412,8	20	514,4	31,8	425	355,6	143	84,00	
400	16"	648	57,2	469,9	20	571,5	35	483	406,4	146	111,00	
450	18"	711	60,5	533,4	24	628,6	35	533	457	159	138,00	
500	20"	775	63,5	584,2	24	685,8	35	587	508	162	171,00	
600	24"	914	69,9	692,2	24	812,8	41,1	701	610	168	247,00	
MSS-SP 44 ASME B16.47 1996 SERIE A												
650	26"	971,5	971,5	749,3	28	876,3	44,4	720,9	666,7	184,1	288,00	
700	28"	1035	1035	800,1	28	939,8	44,4	774,7	717,5	196,8	340,00	
750	30"	1092,2	1092,2	857,2	28	996,9	47,8	827	768,3	209,5	406,00	
800	32"	1149,3	1149,3	914,4	28	1054,1	50,8	881,1	819,1	222,2	468,00	
850	34"	1206,5	1206,5	965,2	28	1104,9	50,8	936,8	871,6	231,6	524,00	
900	36"	1270	1270	1022,3	32	1168,4	53,8	990,6	922,4	241,3	606,00	
950	38"	1168,4	1168,4	1028,7	32	1092,2	41,4	993,6	956,2	180,8	333,00	
1000	40"	1238,2	1238,2	1085,8	32	1155,7	44,4	1047,7	1016	193,5	399,00	
1050	42"	1289	1289	1136,6	32	1206,5	44,4	1098,5	1067	200,1	444,00	
1100	44"	1352,5	1352,5	1193,8	32	1263,6	47,8	1147,3	1117,6	206,2	508,00	
1150	46"	1416	1416	1244,6	28	1320,8	50,8	1203,4	1168,4	215,9	581,00	

*Ölçüler mm'dir.

*Dimensions are in mm.