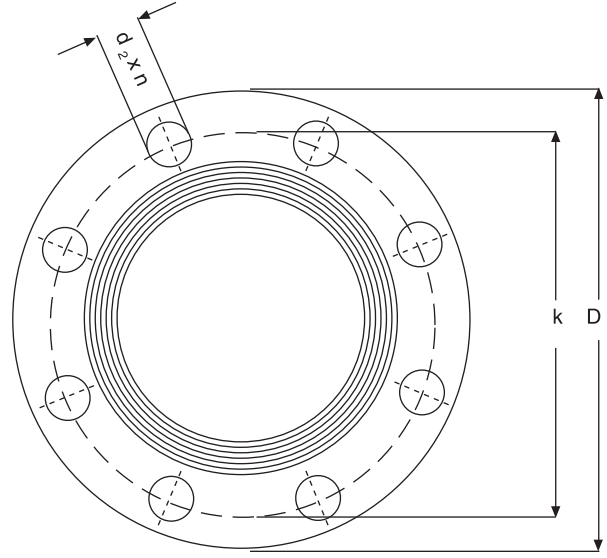
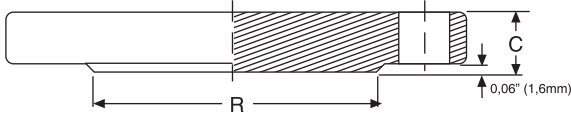


KÖR FLANŞ 300 LB  
BLIND FLANGE CLASS 300  
(ASME B 16.5 - 1996 + MSS - SP 44 - 1996)  
B16.47 - A / B16.47 - B



BORU / PIPE		D	C min	R	DELİKLER / DRILLINGS			AĞIRLIK (WEIGHT)
DN	NPS				n	K	d <sub>2</sub>	
<b>ASME B16.5 1996</b>								
15	1/2"	95	14,2	34,9	4	66,7	15,8	1,50
20	3/4"	117	15,7	42,9	4	82,6	19	1,60
25	1"	124	17,5	50,8	4	88,9	19	2,00
32	1 1/4"	133	19	63,5	4	98,4	19	2,50
40	1 1/2"	156	20,6	73	4	114,3	22,2	3,00
50	2"	165	22,4	92,1	8	127	19	3,50
65	2 1/2"	190	25,4	104,8	8	149,2	22,2	5,50
80	3"	210	28,4	127	8	168,3	22,2	7,00
-	3 1/2"	229	30,2	139,7	8	184,1	22,2	9,00
100	4"	254	31,8	157,2	8	200	22,2	12,00
125	5"	279	35	185,7	8	235	22,2	15,80
150	6"	318	36,6	215,9	12	269,9	22,2	23,00
200	8"	381	41,1	269,9	12	330,2	25,4	37,00
250	10"	444	47,8	323,8	16	387,4	28,5	58,00
300	12"	521	50,8	381	16	450,8	31,8	83,00
350	14"	584	53,8	412,8	20	514,4	31,8	107,00
400	16"	648	57,2	469,9	20	571,5	35	139,00
450	18"	711	60,5	533,4	24	628,6	35	177,00
500	20"	775	63,5	584,2	24	685,8	35	223,00
600	24"	914	69,9	692,2	24	812,8	41,1	342,00
<b>MSS - SP 44 ASME B16.47 1996 SERIE A</b>								
650	26"	971,5	84,1	749,3	28	876,3	44,4	505,00
700	28"	1035	90,4	800,1	28	939,8	44,4	615,00
750	30"	1092,2	95,2	857,2	28	996,9	47,8	705,00
800	32"	1149,3	100,1	914,4	28	1054,1	50,8	820,00
850	34"	1206,5	104,6	965,2	28	1104,9	50,8	950,00
900	36"	1270	111,3	1022,3	32	1168,4	53,8	1085,00
950	38"	1168,4	107,9	1028,7	32	1092,2	41,1	908,00
1000	40"	1238,2	114,3	1085,8	32	1155,7	44,4	1077,00

\*Ölçüler mm'dir.

\*Dimensions are in mm.