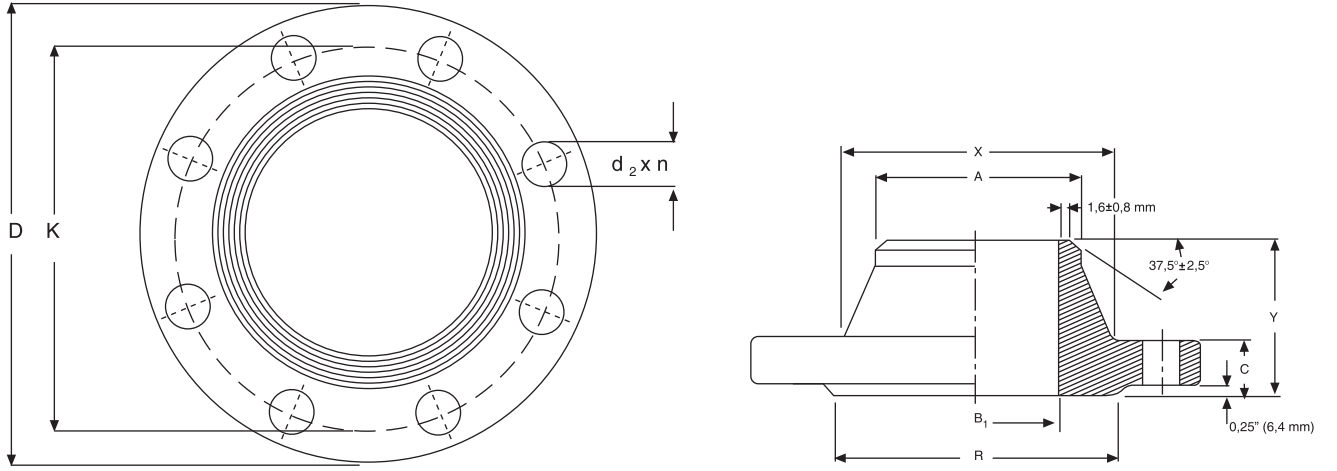


KAYNAK BOYUNLU FLANŞ 2500 LB  
WELDING NECK FLANGE CLASS 2500  
(ASME B 16.5 - 1996 + MSS-SP 44 - 1996)  
B16.47-AA / B16.47-B



BORU / PIPE		D	C min	R	DELİKLER / DRILLINGS			B <sub>1</sub>	X	A	Y	AĞIRLIK (WEIGHT)
DN	NPS				n	K	d <sub>2</sub>					
ASME B16.5 1996												
15	1/2"	133	30,2	34,9	4	88,9	22,2	43	21,3	73	3,60	
20	3/4"	140	31,8	42,9	4	95,3	22,2	51	26,7	79	4,00	
25	1"	159	35	50,8	4	108	25,4	57	33,4	89	6,00	
32	1 1/4"	184	38,1	63,5	4	130	28,5	73	42,2	95	9,00	
40	1 1/2"	203	44,5	73	4	146	31,8	79	48,3	111	13,00	
50	2"	235	50,8	92,1	8	171,5	28,5	95	60,3	127	19,00	
65	2 1/2"	267	57,2	104,8	8	196,9	31,8	114	73	143	24,00	
80	3"	305	66,5	127	8	228,6	35	133	88,9	168	43,00	
100	4"	356	76,2	157,2	8	273	41,1	165	114,3	190	66,00	
125	5"	419	91,9	185,7	8	323,9	47,8	203	141,3	229	111,00	
150	6"	483	108	215,9	8	368,3	53,8	235	168,3	273	172,00	
200	8"	552	127	269,7	12	438,2	53,8	305	219,1	317	261,00	
250	10"	673	165,1	323,8	12	539,8	66,5	375	273	419	485,00	
300	12"	762	184,2	381	12	619,3	73,2	441	323,9	464	730,00	

SİPARİŞE GÖRE DEĞİŞMEKTEDİR.  
CHANGES UPON CUSTOMER'S ORDER.

\*Ölçüler mm'dir.  
\*Dimensions are in mm.