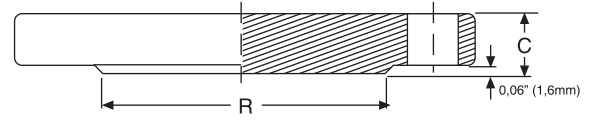
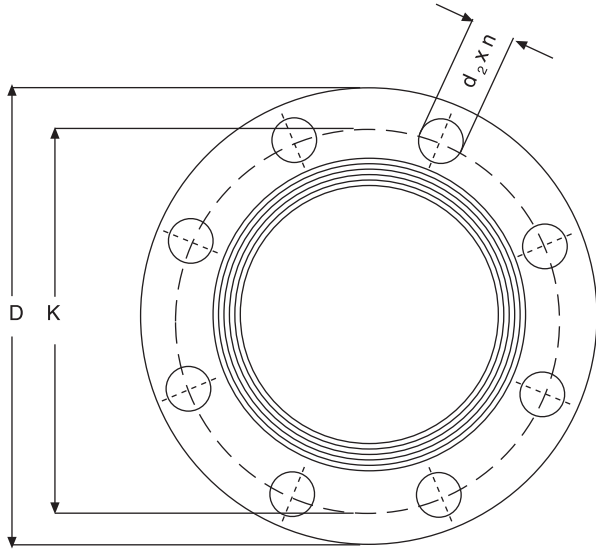


KÖR FLANŞ 2500 LB  
BLIND FLANGE CLASS 2500  
(ASME B 16.5 - 1996 + MSS - SP 44 - 1996)  
B16.47 - A / B16.47 - B



BORU / PIPE		D	C min	R	DELİKLER / DRILLINGS			AĞIRLIK (WEIGHT)
DN	NPS				n	K	d <sub>2</sub>	
ASME B16.47 1996								
15	1/2"	133	30,2	34,9	4	88,9	22,2	3,30
20	3/4"	140	31,8	42,9	4	95,3	22,2	3,90
25	1"	159	35	50,8	4	108	25,4	5,00
32	1 1/4"	184	38,1	63,5	4	130	28,5	8,10
40	1 1/2"	203	44,5	73	4	146	31,8	11,50
50	2"	235	50,8	92,1	8	171,5	28,5	17,60
65	2 1/2"	267	57,2	104,8	8	196,9	31,8	26,00
80	3"	305	66,5	127	8	228,6	35	39,00
100	4"	356	76,2	157,2	8	273	41,1	60,00
125	5"	419	91,9	185,7	8	323,9	47,8	100,00
150	6"	483	108	215,9	8	368,3	53,8	140,00
200	8"	552	127	269,9	12	438,2	53,8	236,00
250	10"	673	165,1	323,8	12	539,8	66,5	450,00
300	12"	762	184,2	381	12	619,3	73,2	650,00

\*Ölçüler mm'dir.  
\*Dimensions are in mm.