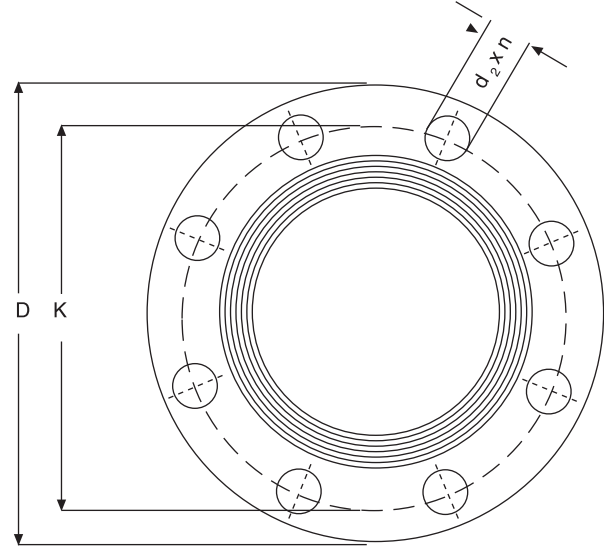
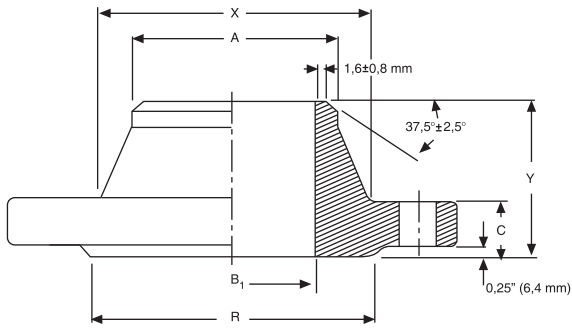


KAYNAK BOYUNLU FLANŞ 1500 LB
WELDING NECK FLANGE CLASS 1500
(ASME B 16.5 - 1996 + MSS-SP 44 - 1996)
B16.47-AA / B16.47-B



BORU / PIPE		D	C min	R	DELİKLER / DRILLINGS			B ₁	X	A	Y	AĞIRLIK (WEIGHT)
DN	NPS				n	K	d ₂					
ASME B16.5 1996												
15	1/2"	121	22,4	34,9	4	82,6	22,2	38	21,3	60	2,00	
20	3/4"	130	25,4	42,9	4	88,9	22,2	44	26,7	70	3,00	
25	1"	149	28,4	50,8	4	101,6	25,4	52	33,4	73	4,00	
32	1 1/4"	159	28,4	63,5	4	111,1	25,4	63	42,2	73	4,60	
40	1 1/2"	178	31,8	73	4	123,8	28,5	70	48,3	83	6,50	
50	2"	216	38,1	92,1	8	165,1	25,4	105	60,3	102	11,50	
65	2 1/2"	244	41,1	104,8	8	190,5	28,5	124	73	105	15,80	
80	3"	267	47,8	127	8	203,2	31,8	133	88,9	118	22,00	
100	4"	311	53,8	157,2	8	241,3	35	162	114,3	124	30,00	
125	5"	375	73,2	185,7	8	292,1	41,1	197	141,3	155	58,00	
150	6"	394	82,6	215,9	12	317,5	38,1	229	168,3	171	70,00	
200	8"	483	91,9	269,7	12	393,7	44,5	292	219,1	213	119,00	
250	10"	584	108	323,8	12	482,6	50,8	368	273	254	204,00	
300	12"	673	124	381	16	571,5	53,8	451	323,9	283	303,00	
350	14"	749	133,4	412,8	16	635	60,5	495	355,6	298	426,00	
400	16"	826	146	469,9	16	704,8	66,5	552	406,4	311	567,00	
450	18"	914	162	533,4	16	774,7	73,2	597	457	327	737,00	
500	20"	984	177,8	584,2	16	831,8	79,2	641	508	356	930,00	
600	24"	1168	203,2	692,2	16	990,6	91,9	762	610	406	1510,00	

SIPARIŞE GÖRE DEĞİŞİMEKTEDİR.
CHANGES UPON CUSTOMER'S ORDER.

*Ölçüler mm'dir.

*Dimensions are in mm.