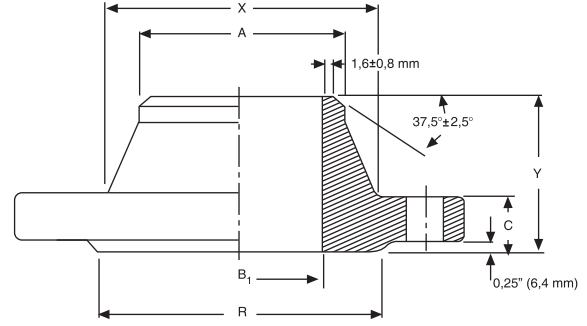
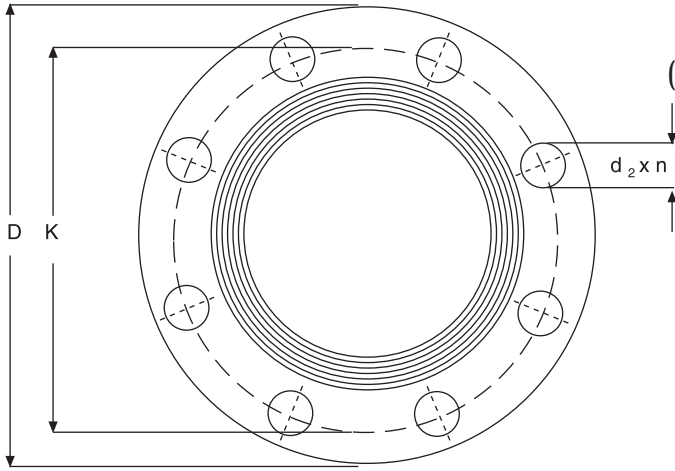


KAYNAK BOYUNLU FLANŞ 150 LB
WELDING NECK FLANGE CLASS 150
(ASME B 16.5 - 1996 + MSS-SP 44 - 1996)
B16.47-AA / B16.47-B



BORU / PIPE		D	C min	R	DELİKLER / DRILLINGS			B ₁	X	A	Y	AĞIRLIK (WEIGHT)
DN	NPS				n	K	d ₂					
MSS-SP 44 ASME B16.47 1996 SERIE A												
1050	42"	1346,2	96,8	1193,8	36	1257,3	41,3	1092,2	1066,8	171,4	455,00	
1100	44"	1403,3	101,6	1244,6	40	1314,4	41,3	1143	1117,4	177,8	503,00	
1150	46"	1454,1	103,1	1295,4	44	1365,2	41,3	1196,8	1168,4	185,7	529,00	
1200	48"	1511,3	108	1358,9	44	1422,4	41,3	1247,6	1219,2	192	609,00	
1250	50"	1568,5	111,3	1409,7	44	1479,5	47,7	1301,7	1270	203,2	663,00	
1300	52"	1625,6	115,8	1460,5	44	1536,7	47,7	1382,5	1320,8	209,6	741,00	
1350	54"	1682,8	120,7	1511,3	44	1593,8	47,7	1403,3	1371,6	215,9	791,00	
1400	56"	1746,3	124	1574,8	48	1651	47,7	1457,5	1422,4	228,6	898,00	
1450	58"	1803,4	128,5	1625,6	48	1708,1	47,7	1508,3	1473,2	235	967,00	
1500	60"	1854,2	131,8	1676,4	52	1758,9	47,7	1559,1	1524	239,8	1047,00	
MSS-SP 44 ASME B16.47 1996 SERIE B												
650	26"	786	41,1	711,2	36	744,5	22,2	684,2	662	88,9	-	
700	28"	837	44,4	762	40	795,3	22,2	736	712,8	95,2	-	
750	30"	887	44,4	812,8	44	846,1	22,2	787,4	763,6	100	-	
800	32"	941	46	863,6	48	900,1	22,2	839,8	814,4	108	-	
850	34"	1005	49,3	920,8	40	957,3	25,4	892	865,2	110,2	-	
900	36"	1057	52,3	971,6	44	1009,6	25,4	944,6	916	117,3	-	
950	38"	1124	53,8	1022,4	40	1070	28,5	997	968,2	124	-	
1000	40"	1175	55,6	1079,5	44	1120,6	28,5	1049,3	1019	128,5	-	
1050	42"	1226	58,7	1130,3	48	1171,4	28,5	1101,9	1069,8	133,4	-	
1100	44"	1276	60,5	1181,1	52	1222,2	28,5	1152,7	1120,6	136,7	-	
1150	46"	1341	61,9	1235	40	1284,3	31,8	1204,9	1171,4	144,5	-	
1200	48"	1392	65	1289	44	1335,1	31,8	1257,3	1222,2	149,4	-	
1250	50"	1443	68,3	1339,9	48	1385,8	31,8	1308,1	1273	153,9	-	
1300	52"	1494	69,8	1390,7	52	1436,6	31,8	1360,4	1323,8	157,2	-	
1350	54"	1549	71,4	1441,5	56	1492,3	31,8	1412,7	1374,6	162,1	-	
1400	56"	1600	73,2	1492,3	60	1543,1	31,8	1465,3	1425,4	166,6	-	
1450	58"	1675	74,7	1543	48	1611,4	35	1516,1	1476,2	174,8	-	
1500	60"	1726	76,2	1600,2	52	1662,2	35	1570	1527	179,3	-	

*Ölçüler mm'dir.
*Dimensions are in mm.