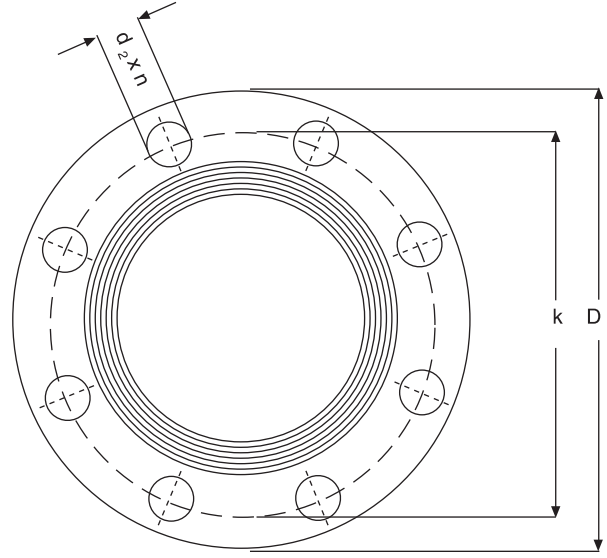
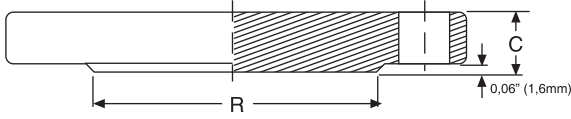


KÖR FLANŞ 150 LB
BLIND FLANGE CLASS 150
(ASME B 16.5 - 1996 + MSS - SP 44 - 1996)
B16.47 - A / B16.47 - B



BORU / PIPE		D	C min	R	DELİKLER / DRILLINGS			AĞIRLIK (WEIGHT)
DN	NPS				n	K	d ₂	
ASME B16.5 1996								
15	1/2"	89	11,2	34,9	4	60,3	15,8	1,20
20	3/4"	99	12,7	42,9	4	69,8	15,8	1,30
25	1"	108	14,3	50,8	4	79,4	15,8	1,40
32	1 1/4"	117	15,7	63,5	4	88,9	15,8	1,80
40	1 1/2"	127	17,5	73	4	98,4	15,8	2,20
50	2"	152	19,1	92,1	4	120,6	19	2,80
65	2 1/2"	178	22,3	104,8	4	139,7	19	4,70
80	3"	190	23,9	127	4	152,4	19	5,50
-	3 1/2"	216	23,9	139,7	8	177,8	19	6,80
100	4"	229	23,9	157,2	8	190,5	19	8,00
125	5"	254	23,9	185,7	8	215,9	22,2	9,00
150	6"	279	25,4	215,9	8	241,3	22,2	12,00
200	8"	343	28,5	269,9	8	298,4	22,2	20,00
250	10"	406	30,2	323,8	12	362	25,4	32,00
300	12"	483	31,8	381	12	431,8	25,4	40,00
350	14"	533	35	412,8	12	476,2	28,5	59,00
400	16"	597	36,6	469,9	16	539,8	28,5	77,00
450	18"	635	39,7	533,4	16	577,8	31,8	95,00
500	20"	698	42,9	584,2	20	635	31,8	123,00
600	24"	813	47,7	692,2	20	749,3	35	186,00
MSS - SP 44 ASME B16.47 1996 SERIE A								
650	26"	869,9	68,3	749,3	24	806,4	34,9	323,00
700	28"	927,1	71,4	800,1	28	863,6	34,9	382,00
750	30"	984,2	74,7	857,2	28	914,4	34,9	450,00
800	32"	1060,4	80,8	914,4	28	977,9	41,3	560,00
850	34"	1111,2	82,6	965,2	32	1028,7	41,3	630,00
900	36"	1168,4	90,4	1022,3	32	1085,8	41,3	765,00
950	38"	1238,2	87,4	1073,1	32	1147,3	41,3	850,00
1000	40"	1289	90,4	1123,9	36	1200,1	41,3	955,00

*Ölçüler mm'dir.

*Dimensions are in mm.